

Orange Electronic Magazine

# ORANGE-TPMS

www.orange-electronic.com

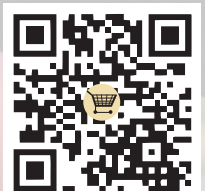


# MS

# ORANGE TPMS ONLINE



Zoek en bestel sensoren  
**Simpel en betrouwbaar**





CEO 

# Kwaliteits certificaat: IATF16949

Orange Electronic, om de hoogst haalbare kwaliteit te leveren aan onze klanten zijn wij continue in ontwikkeling. Orange heeft het OE certificaat IATF16949 gebruikt door auto fabrikanten. TS16949 ontwikkeld door International Automotive Task Force ( IATF ), is in samenwerking met automobiel fabrikanten en gerelateerde onderneming opgesteld. In TS16949 zijn de technische specificaties en internationale standaardisatie vastgelegd. Hierdoor ontstaat er een uniforme kwaliteits norm die over de hele wereld gebruikt word door de diverse fabrikanten in de auto industrie.

In 2016 introduceerde de IATF ISO9001:2015 en IATF16949: Naast

technische specificaties zijn bijvoorbeeld ook risico management onderdeel van deze norm. Bekende fabrikanten als BMW, Chrysler, Daimler, Fiat, Ford, GM en Renault zijn leden van IATF. Het oude TS16949 wat verschillende fabrikanten hebben, betekent niet dat ze automatisch IATF16949 hebben. Deze norm ligt veel hoger en Orange heeft zich gefocused op IATF16949 en dit certificaat ook behaald. Daarmee voldoet Orange aan de hoogste norm en bent u verzekerd van 1 van de beste sensoren in de markt.

Orange Electronic blijft ook na het behalen van IATF16949 werken aan verbeteringen in het gehele process, met uiteindelijk doel maximale klant tevredenheid met onze sensoren en service. Met Orange ga je veilig op weg! 🚗



# BANDENCENTRUM Jan Steverink

Mijn naam is Pieter Rommers uit Nederland en ik werk bij Bandencentrum Jan Steverink, een hyper specialist. Wij zijn gespecialiseerd in het adviseren van onze klanten voor de juiste banden en wielen en TPMS sensoren. Op het gebied van monteren, balanceren en uitlijnen hebben wij naam gemaakt en kunnen wij ons als 1 van de beste in de markt noemen.

Orange is voor ons een belangrijke leverancier van TPMS sensoren van hoge kwaliteit. Deze sensoren worden geleverd via Eurosensor, die niet alleen de sensoren levert maar ook de exacte informatie voor het inleren voor de auto en heeft een excellente service. Eurosensor levert ons ook de informatie voor Qweon software ten behoeve van winkel verkoop en webshop toepassingen.

Je kunt middels kentekenplaat op de website de juiste auto specificaties vinden en de bijbehorende producten sensoren, banden en wielen. Het Qweon software pakket bied veel mogelijkheden voor de garagist/grossier en bied tevens prijs informatie en beschikbaarheid. Eurosensor levert aan Qweon de inleer procedures onmisbaar met het groeiende aantal auto's met sensoren. Het bespaart veel tijd en dus geld. 🗝

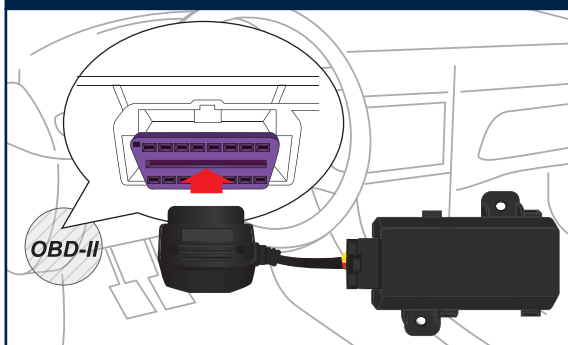


facebook

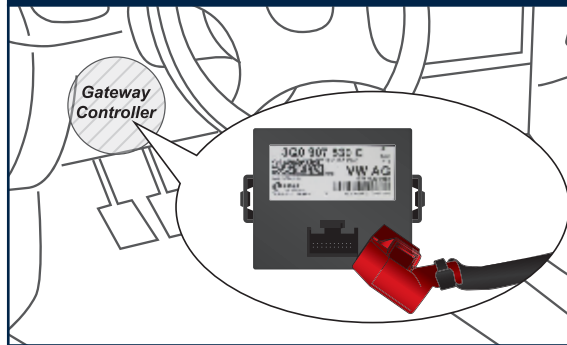


# Upgrade jou VW of Audi systeem

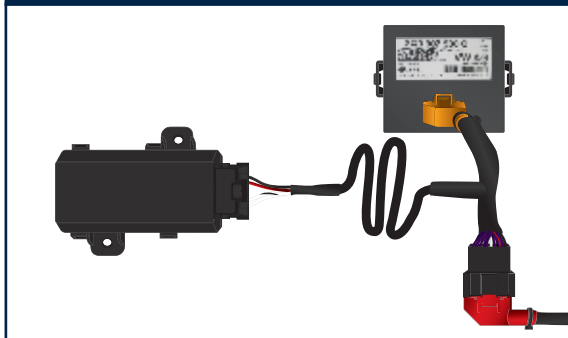
1. Plug in de connector en receiver voor 30 seconden.



2. Umplug de originele connector van de Gateway controller.



3. Plug in de Orange 3 weg connector in de Gateway controller volgens onderstaande tekening.



2008- 2012 VW GOLF MK6 (5K)  
2012- nu VW GOLF MK7 (5G)

2016- nu VW TOURAN MK2 (5T)  
2016- nu VW TIGUAN MK2 (1AD)

2015- nu VW PASSAT (3G)

2013- nu Audi A3 (8V)  
2014- nu Audi TT (MK3)

## Voor

Nu, heb je een indirect systeem, niet accuraat en geeft geen bandenspanning info.

## Na

Na installatie heb je een direct TPMS systeem, met 4 TPMS sensoren die de bandenspanning wergeven.



# “ VW Direct TPMS upgrade kits ”

- Een complete integratie in het dashboard en media center.
- Makkelijk te installeren upgrade jou VW of Audi.

# ORANGE TPMS ONLINE



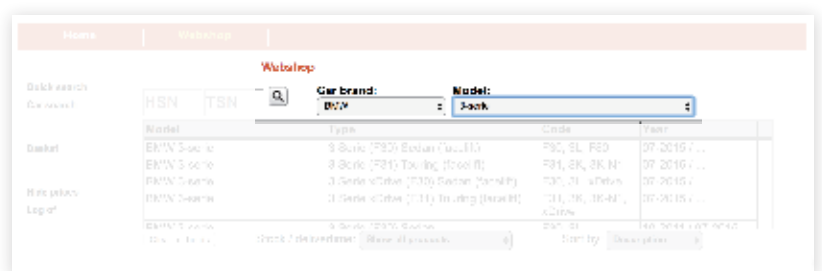
Simpel en betrouwbaar

Orange Electronic TPMS Online is een 100% TPMS platform in de vorm van een webshop met de meest accurate TPMS informatie die op dit moment beschikbaar is. Zoeken naar de juiste sensor is nog nooit zo makkelijk geweest. Nooit meer de verkeerde sensor en altijd de juiste inleer procedure en dat alles binnen een paar

seconden. Orange TPMS Online heeft: Complete auto database. Per auto en sensor de juiste inleer procedure. Verschillende zoek mogelijkheden de belangrijkste op kenteken en natuurlijk gewoon per auto/model. 🔑

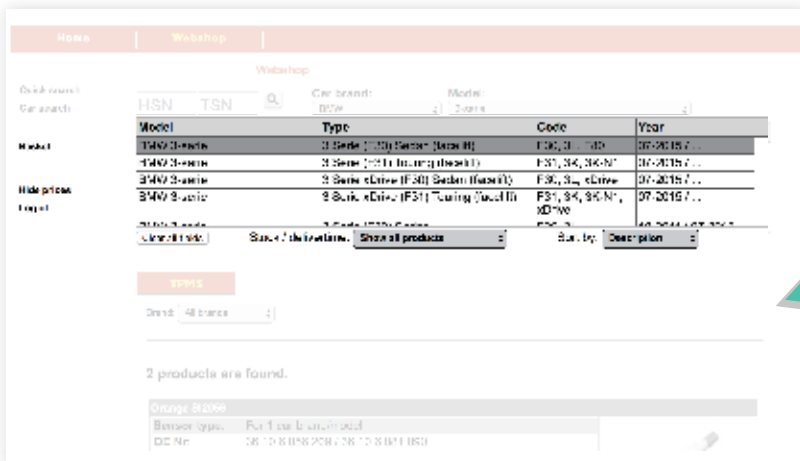


**1** Log in / Register



**2** Zoek machine voor TPMS  
Kentekenplaat

### 3 KIES Boodschappenmand



### 4 BESTEL Koop



#### TPMS

TPMS: All brands

2 products are found.

**Orange SP200**

**Sensor type:** For 1 car brand/model

**OE Nr:** 36 10 6 858 200 / 36 10 6 881 890

**Learning procedure:** If replacement sensors have been fitted, vehicle will need to be stationary for minimum of 15 Min. If required, place the vehicle into relearn mode using the appropriate dashboard controls. Drive above 32 km/h (20 mph) until the new sensor IDs are learned by the vehicle. This may take up to 20 minutes depending on the model.

**Tightening bolt:** 4,0

**Max. speed:** Vmax

**Price:** €38,42 excl. VAT

**Stock:** 24h + > 20 pcs

**Set price: €153,88 excl. VAT** Continue

Orange SP201  
Sensor type: For 1 car brand/model



Presort Standard  
NL. Postage  
**PAID**  
Innovative Marketing  
Services, Inc.

# Al 13 jaar fabri- kant van TPMS sensoren

OEM en OE fabrikant oa Toyota,  
Suzuki en Mitsubishi



## PRODUCT



Youtube



Website

Voor meer informatie bel of mail.

**Orange Electronic Germany**  
Weidenbornstr. 8a, 65189 Wiesbaden, Germany  
+31 (0)6 4248 2998  
**USA, Japan, China**  
sales@orange-electronic.com

**Orange Electronic Italy S.R.L.**  
Via Legnone 20, 20158 Milano  
+39-327-088-8678  
sales@orange-electronic.com  
salvatore.pepe@orange-electronic.com

**Taiwan(HQ) Orange Electronic Co., Ltd.**  
5F, No.29, Keya Rd. Central Taiwan  
Science Park, Taichung 42881, Taiwan  
+886-4-2560-2766  
www.orange-electronic.com